

中国人民公安大学硕士研究生招生考试
824 《C 语言程序设计和数字电子技术》
考试大纲

(本大纲适用于公安技术一级学科安全防范工程二级学科招生初试)

2019 年 7 月修订

目 录

I. 考查目标	3
II. 考试形式和试卷结构.....	3
III. 考查内容	4
第一部分 C 语言程序设计	4
第二部分 数字电子技术.....	5
IV. 参 考 试 题	6
V. 参 考 答 案	11
VI. 参 考 书 目	13

I. 考查目标

考查学生是否掌握安全防范工程、警务信息技术、视频图像侦查技术等相关专业领域研究生所必要的数字电子技术的基本理论与分析设计方法。具体包括：

- 一、数字电子技术的基本概念和基本知识；
- 二、基本组合逻辑电路和时序逻辑电路的分析及设计方法；
- 三、常用组合逻辑电路模块与时序逻辑电路的基本特性、使用方法；
- 四、较强的知识拓展能力，能够分析及设计较为综合的逻辑电路。

II. 考试形式和试卷结构

一、试卷满分及考试时间

本试卷满分为 150 分，考试时间为 180 分钟。

二、答题方式

答题方式为闭卷、笔试。

三、试卷内容结构

C 语言程序设计 75 分

数字电子技术 75 分

四、试卷题型结构

（一）第一部分： C 语言程序设计

1. 单项选择题共 10 小题，每小题 2 分，共 20 分
2. 程序填空题共 5 题，每题 2 分，共 10 分
3. 读程序写结果题，共 3 小题，每小题 5 分，共 15 分
4. 编程题共 2 小题，每小题 15 分，共 30 分

（二）第二部分： 数字电子技术

1. 单项选择题共 10 小题，每小题 1 分，共 10 分
2. 填空题共 20 题，每题 1 分，共 20 分
3. 简答题共 3 小题，每小题 5 分，共 15 分
4. 分析设计题共 2 小题，每小题 10—20 分，共 30 分

III. 考查内容

第一部分 C 语言程序设计

一、C 语言基本知识

- (一) C 语言的概念、特点及基本组成
- (二) 基本数据类型 (整型、字符型、实型等基本数据类型)
- (三) 运算符与表达式、优先级和结合性

1. 基本数据类型的算术运算(含自增和自减)、逻辑运算、关系运算、条件运算、赋值运算、逗号运算、类型转换运算、位运算等
2. 混合运算的表达式, 能正确对表达式进行求值

二、C 语言程序的基本语句和基本结构

- (一) 基本语句 (表达式语句、函数调用语句、控制语句、复合语句、空语句)
- (二) 基本结构 (顺序结构、选择结构、循环结构)

赋值语句(含条件赋值语句)、条件语句(含 if、if-else、switch)、循环语句(含 while、do-while、for 语句, 包括循环嵌套和 break 语句与 continue 语句)

- (三) 输入输出函数的基本使用方法
格式化输入/输出函数 (printf 函数和 scanf 函数)

三、C 语言数组

- (一) 数组的基本概念、一维数组和二维数组的定义、引用与初始化
- (二) 字符数组的定义、引用与初始化, 字符数组的输入与输出, 字符串和字符串处理函数的应用

四、C 语言函数

- (一) 函数声明和函数定义, 函数参数 (形参和实参) 与函数的返回值
- (二) 函数调用方法 (函数的嵌套调用, 函数的递归调用, 数组作为函数参数的函数调用)
- (三) 函数参数传递方法 (传值、传地址、传引用)
- (四) 常用库函数的使用
- (五) 局部变量和全局变量, 变量存储类型、作用域和生存期

五、C 语言编译预处理

- (一) 预处理的 概念与特点
- (二) 宏定义符号常量 (不带参数的宏)
- (三) 文件包含处理

六、C 语言指针

- (一) 指针的概念 (定义、使用、指针变量作为函数参数)
- (二) 数组与指针 (指向数组的指针变量的定义与赋值)
- (三) 字符串与指针 (指向字符串的指针变量)

七、C 语言结构体

- (一) 结构体的基本概念（结构体类型变量的定义、引用和初始化）
- (二) 结构体数组、结构体指针

八、C 语言文件

- (一) 文件的基本概念、文件类型指针
- (二) 文件的打开、关闭
- (三) 文件的状态、读写

九、C 语言算法设计应用

- (一) 排序（冒泡排序、选择排序、快速排序）
- (二) 链表（创建单向动态链表、输出链表、释放链表）

第二部分 数字电子技术

一、数制和码制

- (一) 数制、码制的概念
- (二) 不同数制之间的相互转换
- (三) 二进制算术运算
- (四) 8421BCD 码、余 3 码、格雷码等常用编码规则与特点

二、逻辑代数基础

- (一) 逻辑代数的三种基本运算和复合运算
- (二) 逻辑代数的基本公式和常用公式
- (三) 逻辑代数的三个基本定理：代入定理、反演定理、对偶定理
- (四) 逻辑函数及其描述方法
- (五) 逻辑函数的两种标准形式
- (六) 逻辑函数的化简方法
- (七) 具有无关项的逻辑函数及其化简
- (八) 逻辑函数形式的变换

三、门电路

- (一) 半导体二极管门电路
- (二) 双极型三极管的开关特性
- (三) TTL 反相器的电路结构、工作原理、静态输入特性和输出特性以及动态特性
- (四) 其他类型的 TTL 门电路
- (五) MOS 管的开关特性
- (六) CMOS 反相器的电路结构、工作原理、静态输入特性和输出特性以及动态特性
- (七) 其他类型的 CMOS 门电路

四、组合逻辑电路

- (一) 组合逻辑电路的特点及其描述方法
- (二) 组合逻辑电路的设计方法
- (三) 编码器、译码器、数据选择器、加法器和数值比较器的逻辑功能及应用

(四) 组合逻辑电路中的竞争-冒险

五、半导体存储电路

- (一) 电平触发的触发器
- (二) 边沿触发的触发器
- (三) 脉冲触发的触发器
- (四) 触发器的逻辑功能、描述方法及相互转换
- (五) 寄存器的逻辑功能和应用
- (六) 半导体存储器的类型、特点
- (七) 存储器容量的扩展
- (八) 利用存储器实现组合逻辑函数

六、时序逻辑电路

- (一) 时序逻辑电路的特点及描述方法
- (二) 同步时序逻辑电路的分析方法
- (三) 移位寄存器、计数器、顺序脉冲发生器和序列信号发生器的功能及应用
- (四) 同步时序逻辑电路的设计方法
- (五) 同步时序逻辑电路的自启动分析

七、脉冲波形的产生和整形电路

- (一) 施密特触发器的工作原理、特点及应用
- (二) 单稳态电路的工作原理、特点及应用
- (三) 多谐振荡电路的工作原理、特点及应用
- (四) 555 定时器的工作原理和功能
- (五) 555 定时器的应用

八、数-模和模-数转换

- (一) A/D、D/A 转换器的类型、工作原理、性能指标及应用
- (二) A/D、D/A 转换器的转换精度和转换速度

IV. 参 考 试 题

第一部分 C 语言程序设计

一、单项选择题:下列每题给出的四个选项中,只有一个选项是符合题目要求的(每小题 2 分,共 20 分)。

1. 以下选项中,能用作用户标识符的是()。
A. void B. 6_6 C. _0_ D. unsigned
2. 已知 int j, i=1; 则执行 j=-i++; i 和 j 的值为()。
A. 1, -1 B. 1, 1 C. 2, -1 D. 2, 1
3. 有以下程序,程序运行后的输出结果是()。
main() {
int a=1,b=0;
printf("%d,",b=a+b);

```
printf("%d", a=2*b); }
```

A. 0, 0 B. 1, 0 C. 3, 2 D. 1, 2

4. 设有定义: int a=1, b=2, c=3;, 以下语句中执行效果与其它三个不同的是 ()。

A. if(a>b) c=a, a=b, b=c; B. if(a>b) {c=a, a=b, b=c;}

C. if(a>b) c=a; a=b; b=c; D. if(a>b) {c=a; a=b; b=c;}

5. 有以下定义语句, 编译时会出现编译错误的是 ()。

A. char a='a'; B. char a='\n';

C. char a='aa'; D. char a='*';

6. 有以下程序, 已知字母 A 的 ASCII 码为 65, 程序运行后的输出结果是 ()。

```
main() {  
char c1, c2;  
c1='A'+ '8'-'4';  
c2='A'+ '8'-'5';  
printf("%c, %d\n", c1, c2); }
```

A. E, 68 B. D, 69 C. E, D D. 输出无定值

7. 有以下程序, 若要使程序的输出值为 2, 则应该从键盘给 n 输入的值是_____。

```
main() {  
int s=0, a=1, n;  
scanf("%d", &n);  
do {s+=1; a=a-2;}  
while(a!=n);  
printf("%d\n", s); }
```

A. -1 B. -3 C. -5 D. 0

8. 若有定义: int a[][4]; 则 a[i][j] 前有_____个元素。

A. j*4+i B. i*4+j C. i*4+j-1 D. i*4+j+1

9. 下面有关 for 循环的正确描述是: ()。

A. for 循环只能用于循环次数已经确定的情况

B. for 循环是先执行循环体语句, 后判断表达式

C. 在 for 循环中, 可以用 break 语句跳出循环体

D. for 循环中, 可以包含 if 语句, 但必须用花括号括起来

10. 以下不正确的描述是: ()。

A. continue 语句的作用是结束本次循环的执行

B. break 语句只能在 switch 语句体内使用

C. 在循环体内使用 break 语句或 continue 语句的作用完全不同

D. 从多层循环嵌套中退出时, 可以使用 goto 语句

二、程序填空题 (每小题 2 分, 共 10 分)。

1. 若程序运行后的输出结果是“1, 3, 7”, 请填空。

2. 若程序的运行结果是 10, 请填空。

```
int main() {  
int i, n[5]={0};  
for(i=1; i<4; i++) {  
n[i]=_____①_____;  
printf("%d\n", _____②_____);  
} }
```

```
int a=10;  
int max(int a, int b);  
printf("%d", _____④_____);  
}
```

3. 函数 fun 的功能是使字符串 str 按逆序存放, 请填空。

```
void fun (char str[]) {
char m; int i, j;
for (i=0, j=strlen(str); i<_____⑤_____; i++, j--)
{
    m = str[i];
    str[i] = str[j-1];
    str[j-1] = m; }
printf("%s\n",str);
}
```

三、读程序写结果题 (每小题 5 分, 共 15 分)

1. 程序运行后的输出结果是 ()。

```
main() {
int a=1,b=7;
do{ b=b/2;a+=b;
} while (b>1);
printf("%d\n",a);
}
```

2. 程序运行时, 若输入 1 2 3 4 5 0<回车>, 则输出结果是 ()。

```
main() {
int s;
scanf("%d",&s);
while(s>0) {
switch(s) {
case 1:printf("%d,",s+5);
case 2:printf("%d,",s+4); break;
case 3:printf("%d,",s+3);
default:printf("%d,",s+1);break; }
scanf("%d",&s);
}
}
```

3. 有如下程序

```
main() {
char ch[2][5]={"6937", "8254"},*p[2];
int i,j,s=0;
for(i=0;i<2;i++)
    p[i]=ch[i];
for(i=0;i<2;i++)
    for(j=0;p[i][j]>'0';j+=2)
        s=10*s+p[i][j]-'0';
printf("%d\n",s);
}
```


该程序的输出结果是 ()。

四、编程题 (每题 15 分, 共 30 分)。

1. 所谓“水仙花数”是指一个 3 位数, 其各位数字立方和等于该数本身。例如, 153 是一个水仙花数, 因为 $153=1^3+5^3+3^3$ 。编写 C 语言程序输出所有的水仙花数并求所有水仙花数之和。

2. 在主函数中输入 10 个字符串, 用另一个函数对它们排序。然后在主函数输出这 10 个排好序的字符串。

第二部分 数字电子技术

一、单项选择题 (每小题 1 分, 共 10 分)

1. 将十六进制数 (BE. 4)₁₆ 转换成十进制数是 ()

A. (190.25)₁₀ B. (190.4)₁₀

C. (176.25)₁₀ D. (176.4)₁₀

2. 在不影响逻辑功能的情况下, CMOS 与非门的多余输入端可 ()

A. 接高电平 B. 接低电平

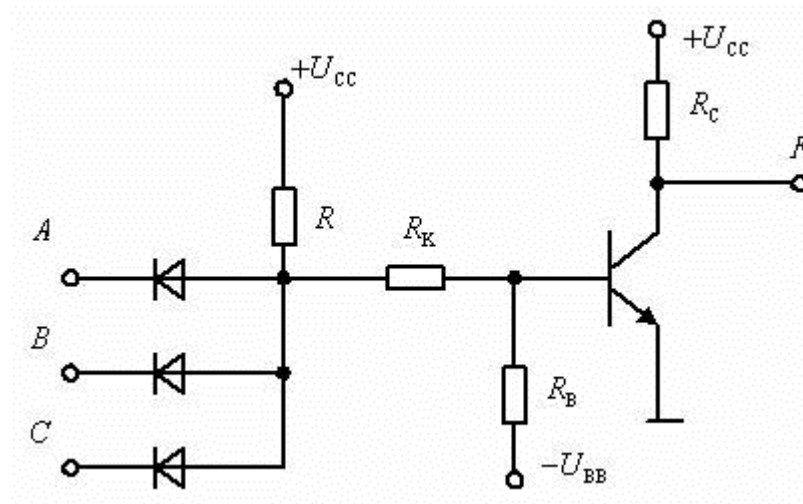
C. 悬空 D. 通过电阻接地

3. 若要将一异或非门当作反相器 (非门) 使用, 则输入端 A、B 端的连接方式是 ()

A. A 或 B 中有一个接“1” B. A 或 B 中有一个接“0”

C. A 和 B 并联使用 D. 不能实现

4. 图示逻辑电路为 ()。



A. 与非门

B. 与门

C. 或门

D. 或非门

5. 在时序电路的状态转换表中, 若状态数 $N=3$, 则状态变量数最少为 ()

A. 3

B. 4

C. 8

D. 2

6. 一个八位二进制减法计数器, 初始状态为 00000000, 问经过 268 个输入脉冲后, 此计数器的状态为 ()

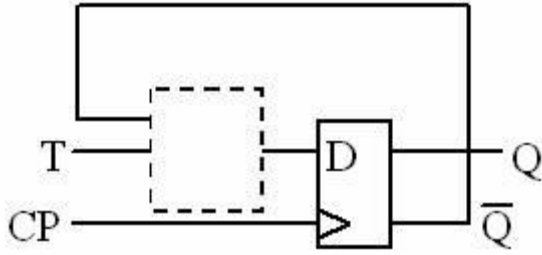
A. 11001111

B. 11110100

C. 11110010

D. 11110011

7. 为将 D 触发器转换为 T 触发器, 下图所示电路的虚线框内应是 ()



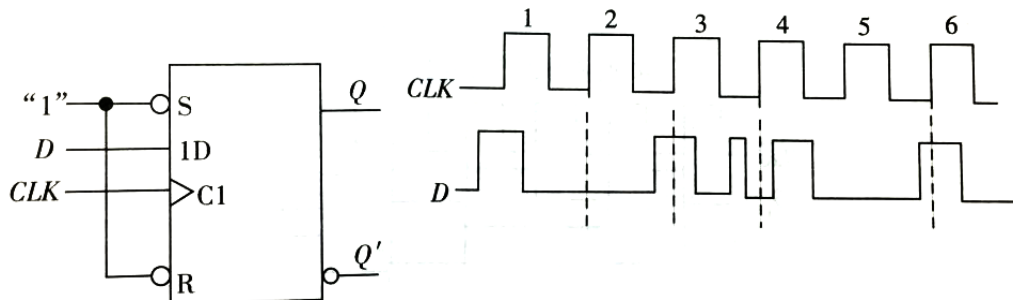
- A. 或非门 B. 与非门
 C. 异或门 D. 同或门
8. n 个触发器构成的环型计数器中, 有效状态有 () 个。
 A. n B. $2n$
 C. $2n-1$ D. $2n-2n$
9. 只能按地址读出信息, 而不能写入信息的存储器为 ()
 A. RAM B. ROM
 C. PROM D. EPROM
10. 存储容量为 $8K \times 8$ 位的 ROM 存储器, 其地址线为 () 条。
 A. 8 B. 12
 C. 13 D. 14

二、填空题 (每空 1 分, 共 20 分)

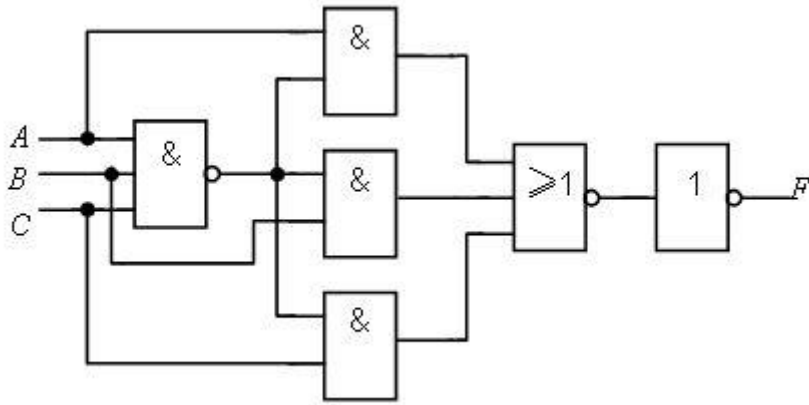
- 时序逻辑电路的输出不仅和_____有关, 而且和_____有关。
- 门电路的输入、输出高电平赋值为_____, 低电平赋值为_____, 这种关系称为负逻辑关系。
- 八位移位寄存器, 串行输入时经_____个 CP 脉冲后, 8 位数码全部移入寄存器中。若该寄存器已存满 8 位数码, 欲将其串行输出, 则需经_____个脉冲后, 数码才能全部输出。
- 衡量 A/D 转换器性能优劣的主要指标是_____和_____。
- 555 定时器的最基本应用有_____、_____、_____。
- 三态门的输出状态有_____、_____和_____三种状态。
- 如将或非门做反相器使用, 则其他输入端应接_____电平, 如将异或门做反相器使用, 则其他输入端应接_____电平。
- 使用 TTL 集成门电路时, 为实现线与逻辑功能应选用_____门电路, 为实现总线系统应选用_____门电路。
- 施密特触发器和_____是两种常用的脉冲整形电路。
- 根据对偶规则, 直接写出函数 $Y = A + C'D + 0$ 的对偶函数式=_____。

三、简答题 (每小题 5 分, 共 15 分)

- 将逻辑函数式 $F(A, B, C, D) = ((A' + B')D)' + (A'B' + BD)C' + A'BC'D + D'$ 化为最简与或式。
- 已知边沿触发 D 触发器的时钟和输入信号电压波形如下图所示, 试画出输出端对应的电压波形, 设触发器的初态为 0。

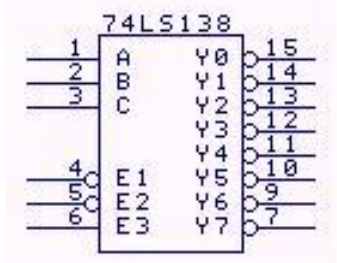


- 已知逻辑电路如下图所示, 试写出逻辑函数式, 并化简为最简与或式。



四、分析设计题（共 30 分）

1. 在举重比赛中有 A、B、C 三名裁判，A 为主裁判，当两名以上裁判（必须包括 A 在内）认为运动员上举杠铃合格时，按动电钮可发出裁决合格信号。请设计该逻辑电路，并用 74LS138 译码器实现。设计过程中要有真值表、卡诺图、逻辑函数式、逻辑电路图（10 分）



2. 试用 D 触发器和门电路设计一个 13 进制计数器，要求体现逻辑抽象、状态化简、状态方程、特性方程、驱动方程和输出方程等中间过程，画出逻辑电路图，检查所设计的电路能否自启动。（20 分）

V. 参考答案

第一部分 C 语言程序设计

一、单项选择题（20 分）

1. C 2. C 3. D 4. C 5. C
6. A 7. B 8. B 9. C 10. B

二、程序填空题（10 分）

1. ① $n[i-1]*2+1$, ② $n[i]$
2. ③ $c=a>b$, ④ $\max(a,b)$
3. ⑤ $j/2$

三、读程序写结果题（15 分）

1. 5
2. 6, 5, 6, 6, 4, 5, 6
3. 6385

四、编程题（30 分）

1. 参考答案

```
main() {
    int i,j,k,n ,sum=0 ;
    for(n=100;n<1000;n++) {
        i=n/100;
        j=n/10-i*10;
        k=n%10;
        if(n= =i*i*i+j*j*j+k*k*k )
            { printf("flower is= %d \n",n) ;
              sum=sum+n;} }
    printf("the number is =%d",sum); }
```

2. 参考答案

```
#include<stdio.h>
#include<string.h>
int main(){
    void sort(char *[]);
    int i;
    char *p[10],str[10][10];
    for(i=0;i<10;i++)
        p[i]=str[i];
    print("input 10 strings:\n");
    for(i=0;i<10;i++)
        scanf("%s",p[i]);
    sort(p);
    printf("the sorted strings:\n");
    for(i=0;i<10;i++)
        printf("%s\n",p[i]);

void sort(char *s[])
{
    int i,j;
    char *tp;
    for(i=0;i<9;i++)
        for(j=0;j<9-i;j++)
            if(strcmp(*(s+j), *(s+j+1))>0)
                {tp=*(s+j); *(s+j)= *(s+j+1); *(s+j+1)=tp;}
}
```

第二部分 数字电子技术

一、单项选择题

1. A 2. C 3. C 4. A 5. A
6. B 7. D 8. B 9. B 10. C

二、填空题

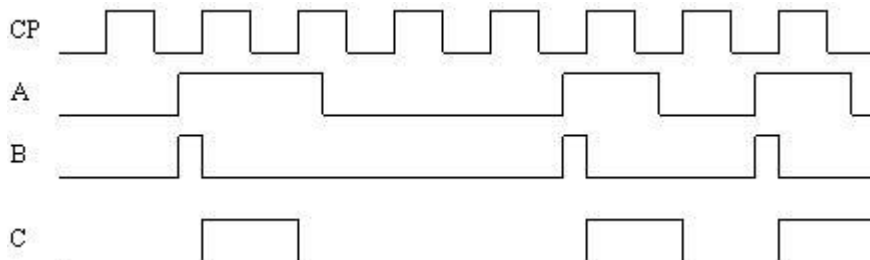
1. 时间, 幅值
2. 转换速度, 转换精度
3. 组合逻辑电路, 时序逻辑电路
4. 施密特触发电路, 单稳态电路, 多谐振荡电路
5. 随机存储器, 只读存储器
6. 低, 高
7. 单稳态触发器
8. 字扩展, 位扩展, 字位扩展
9. 存储矩阵
10. 移位

11. $A(\overline{C} + D)$

三、简答题

1. 解: $F=C+AB$

2. 解:



3. 解: (1) 有稳态和暂稳态两个状态; (2) 在外界触发脉冲作用下, 能从稳态翻转到暂稳态, 暂稳态持续一段时间后, 自动回到稳态; (3) 暂稳态持续时间的长短取决于电路本身参数, 与触发脉冲的宽度和幅度无关。

四、分析设计题

1. 略
2. 略

VI. 参考书目

- 一、《C 程序设计》(第五版), 清华大学出版社, 谭浩强著
- 二、其他 C 语言程序设计参考书
- 三、阎石. 数字电子技术基础 (第六版). 北京: 高等教育出版社, 2016. 4